

プレート 防災用たき火台 取扱い説明書

ご購入いただき、ありがとうございました。説明書をよくお読みの上、正しく安全にお使いください。この取扱説明書は、大切に保管して下さい。

警告（必ずお守りください）

- 使用中は、たき火台のそばから離れないで下さい。火災の原因になる危険があります。
- 不燃性の板の上で使用して下さい。
- 強風、降雨時は、屋外で使用しないで下さい。
- 使用中は、幼児やペット等が近づかないようご注意ください。
- たき火以外の用途に使用しないで下さい。
- 本体に衝撃を与えないで下さい。
- 本体上部に耐荷重（30kg）以上の物を乗せたり、落下させたりしないで下さい。

ご使用上の注意（ご使用前に必ずお読みください）

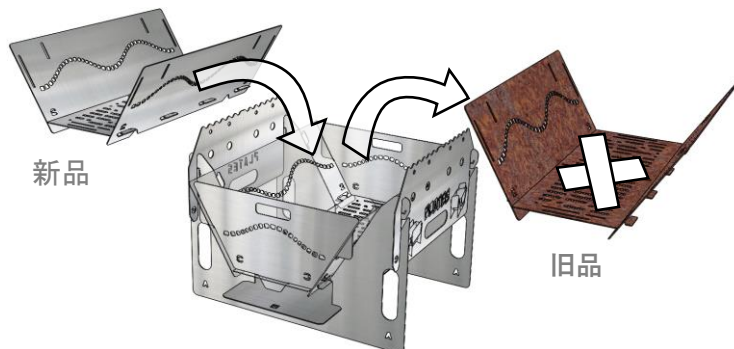
- 燃焼中は、たき火台を揺らしたり、移動は、ひかえて下さい。
- 水平、平らな場所でご使用下さい。火災の原因となります。
- 使用中、使用直後は、本体表面が高温になります。火傷にご注意下さい。
- 炎が当たる部分は、焦げて変色してきますが、性能上問題ありません。
- 使用中は燃えやすいものをそばに置かないで下さい。
- 不燃性の板の上に設置して下さい。
- 使用后、マキや、炭の燃焼が完全に終わり、本体が冷めたことを完全に確認してから本体の移動、解体、収納を行って下さい。

お願い

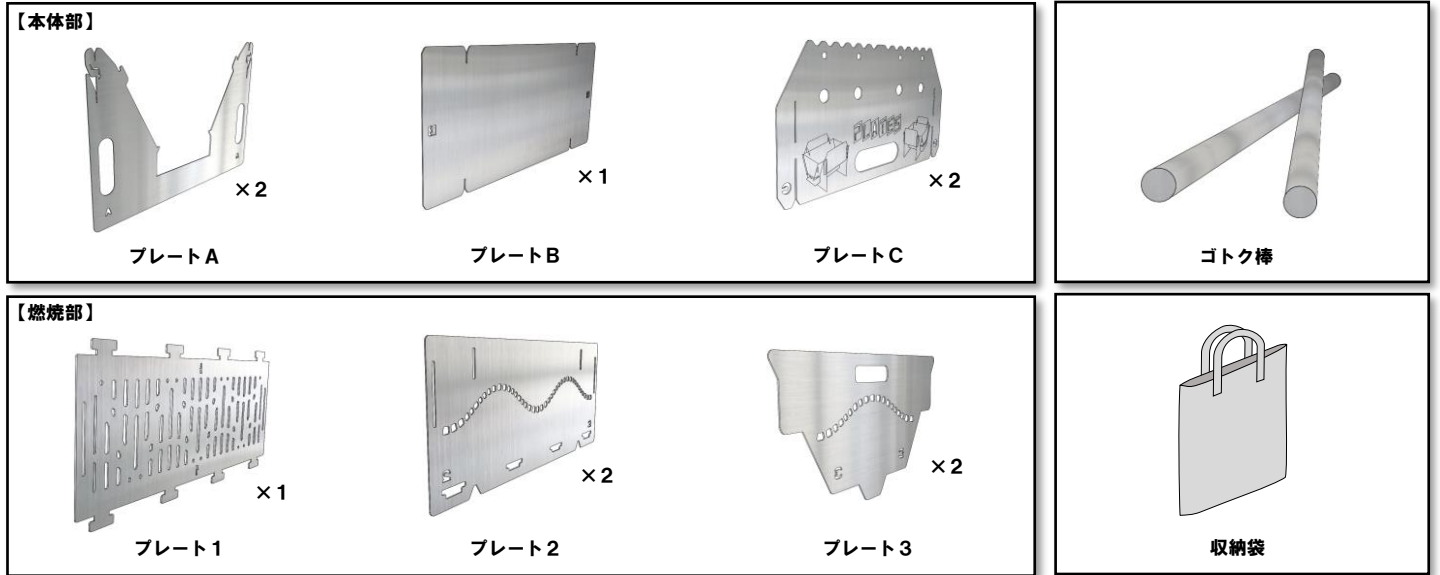
たき火台を製作する装置の都合上、やむを得ずプレート表面に線状の傷やスパッタ痕がついてしまっている事がありますが、性能上は全く問題ありません。また、ステンレス製でも、全く錆びないという性質はありません。使用後は、水気を拭き取る等、お手入れをして頂くよう、ご理解のほど宜しくお願い致します。

また、熱に対して耐性のある種類のステンレス鋼を使用していますが、燃焼部は長期ご使用になると熱による変形がみられるようになります。

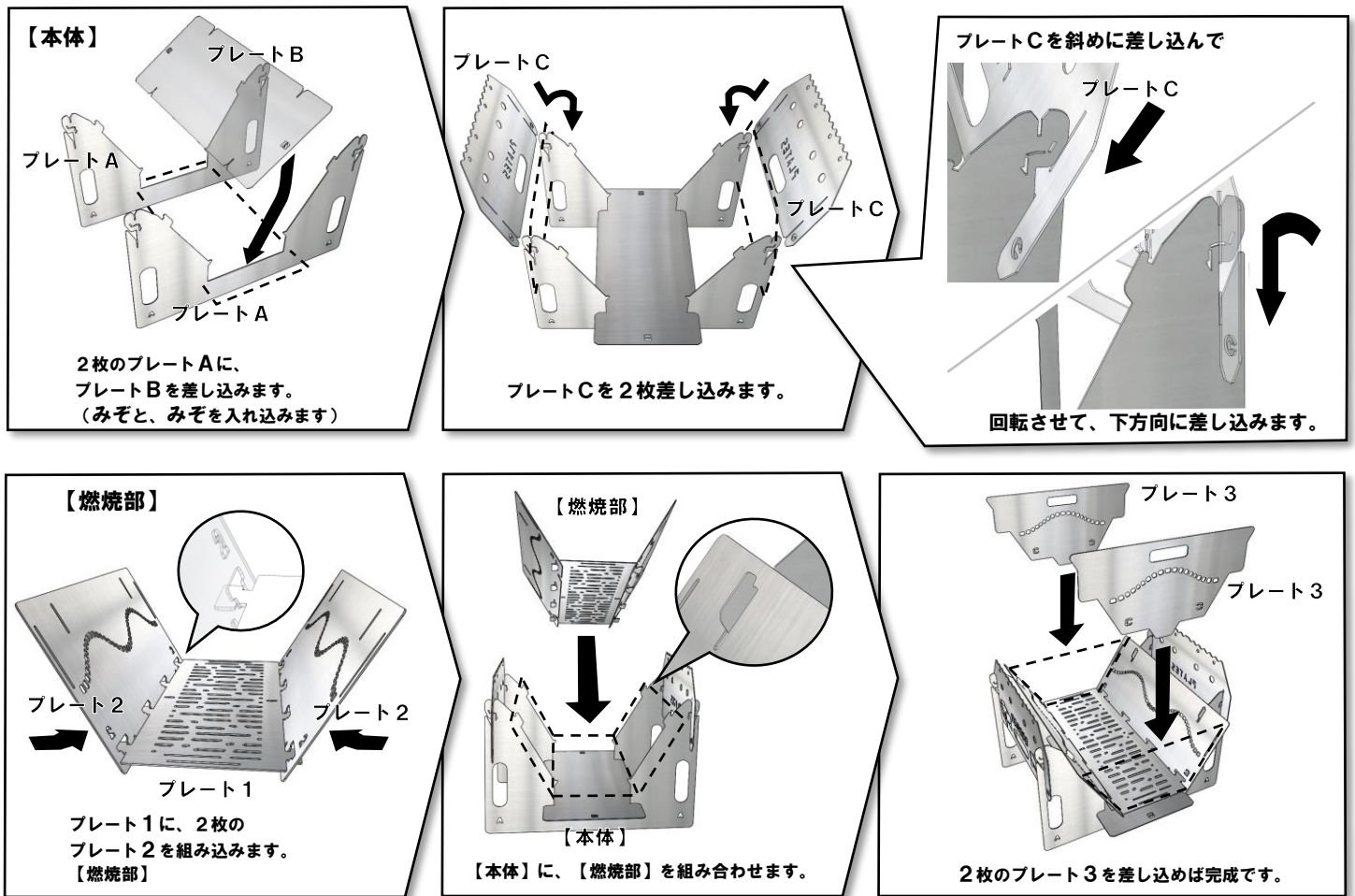
熱による変形が大きくなりましたら、部分的な買い換えをお願いします。



セット内容



たき火台組立方法



お問い合わせ先

エヌビーシー株式会社
〒418-0051 静岡県富士宮市淀師1569-1
tel : 0544-22-2809 fax : 0544-23-6664
www.nbc-corp.jp

